

## MINIBAR À ABSORPTION SILENCIEUX RH 569 LD



### GÉNÉRALITÉS

- Réfrigération par absorption silencieuse
- Modèle encastré avec charnière coulissante (RH 569 LDBI)
- Technologie d'économie d'énergie Fuzzy Logic
- Réglage de la température par télécommande
- Dégivrage automatique
- Appareil certifié ISO 9001 et 14001
- Système CUC (Cooling Unit Control) breveté de contrôle du groupe de froid
- Modification du sens d'ouverture de la porte

### DONNÉES

<b>Catégorie du modèle :</b>	60 litres
<b>Dimensions (h x l x p) :</b>	560 x 486 x 484 mm
<b>Poids :</b>	14 kg
<b>Consommation d'énergie :</b>	0,76 kWh/24 h
<b>Coloris :</b>	Anthracite, caisson en acier
<b>Porte :</b>	Deux balconnets de porte réglables Joint de porte magnétique Charnière coulissante en option
<b>Caractéristiques :</b>	Éclairage intérieur LED contrôlé par capteur infra-rouge Deux clayettes réglables en métal

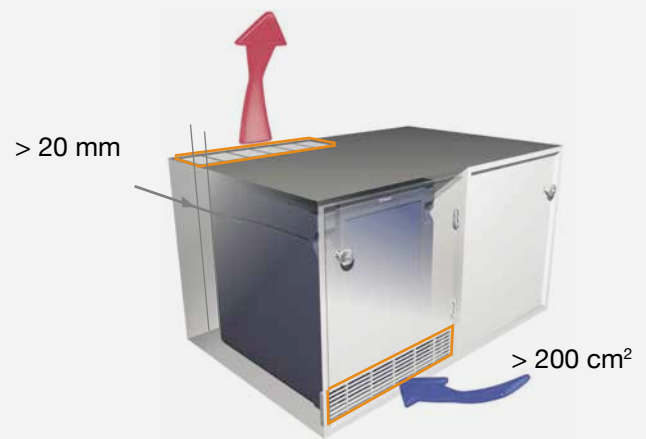
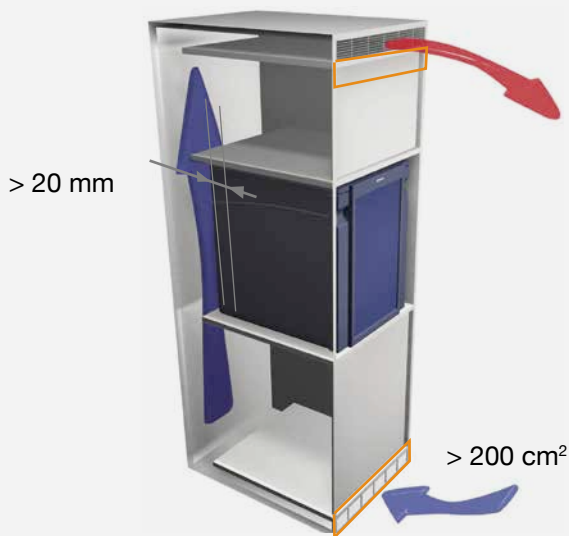
### OPTIONS

- Serrure
- Témoin LED d'ouverture de porte

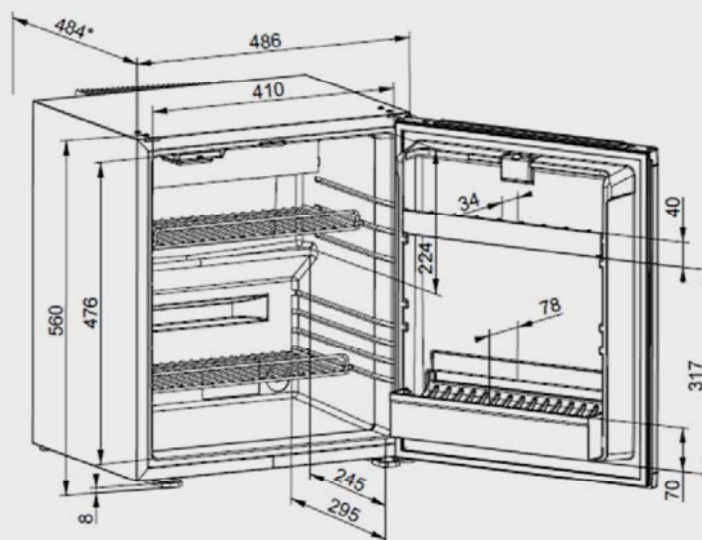
## VENTILATION DU GROUPE DE FROID

Pour garantir une puissance de réfrigération optimale tout en minimisant la consommation d'énergie, plusieurs principes de base doivent être respectés lors du montage d'un minibar à absorption. La chaleur que le groupe de froid extrait de l'intérieur du réfrigérateur est expulsée par la paroi arrière du minibar. Afin que la chaleur ne s'y accumule pas, il faut s'assurer que la circulation de l'air y est suffisante. La section libre pour l'arrivée d'air et l'évacuation d'air doit être au moins de 200 cm<sup>2</sup>. La distance entre l'arrière du minibar et la paroi arrière du meuble doit être au moins de 2 cm. Lorsque vous installez le minibar, assurez-vous de le placer sur une surface stable et horizontale, et pas à proximité directe d'une source de chaleur.

Évacuation d'air (chaud) Arrivée d'air (température ambiante)



## SCHÉMA



\*profondeur avec la porte fermée