

## MINIBAR À ABSORPTION SILENCIEUX RH 141 LD



### GÉNÉRALITÉS

- Réfrigération par absorption silencieuse
- Système d'économie d'énergie Fuzzy Logic
- Dégivrage automatique
- Appareil certifié ISO 9001 et 14001
- Respecte la réglementation ROHS de l'UE
- Système CUC (Cooling Unit Control) breveté de contrôle du groupe de froid
- Modification du sens d'ouverture de la porte
- Éclairage intérieur LED
- Fabriqué en Europe

### DONNÉES

<b>Catégorie du modèle :</b>	40 litres
<b>Dimensions (h x l x p) :</b>	554 x 422 x 451 mm, version LDBI (encastrée)
<b>Consommation d'énergie :</b>	0,75 kWh/24 h
<b>Indice d'efficacité énergétique :</b>	D
<b>Coloris :</b>	Noir, caisson en acier recouvert de plastique
<b>Porte :</b>	Joint de porte magnétique
<b>Caractéristiques :</b>	2x clayettes réglables en hauteur 1x balconnet de porte pour les petites bouteilles, avec séparateurs réglables 1x balconnet de porte pour les bouteilles et les canettes, avec dispositifs de retenue des bouteilles

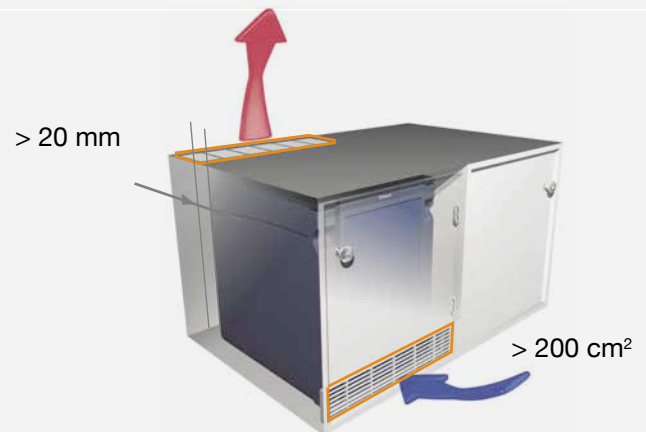
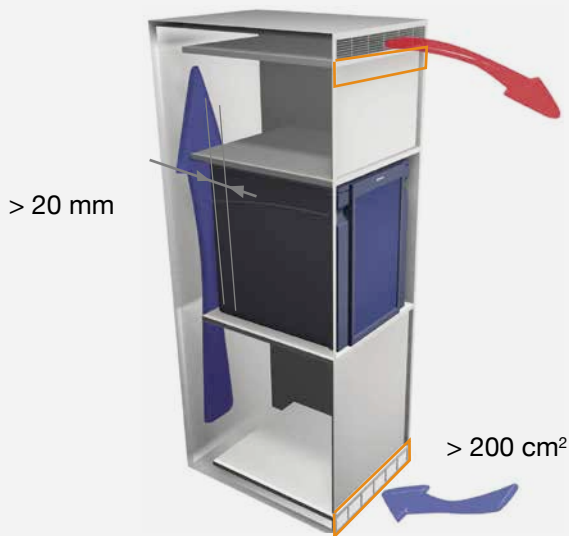
### OPTIONS

- Serrure
- Poignée

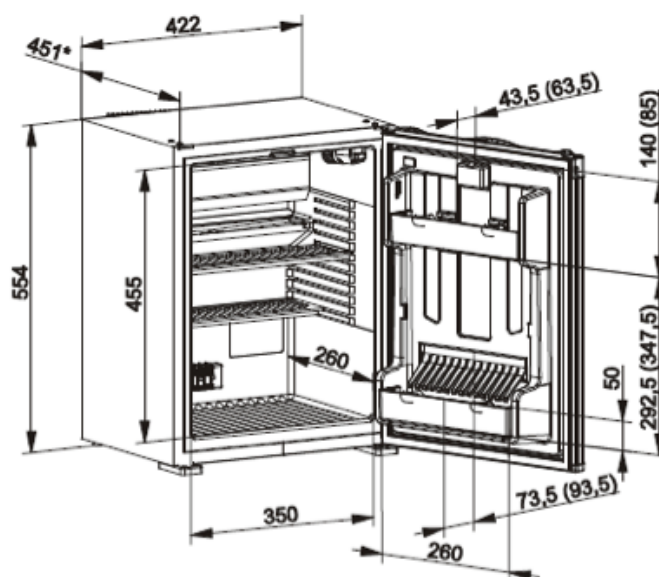
## VENTILATION DU GROUPE DE FROID

Pour garantir une puissance de réfrigération optimale tout en minimisant la consommation d'énergie, plusieurs principes de base doivent être respectés lors du montage d'un minibar à absorption. La chaleur que le groupe de froid extrait de l'intérieur du réfrigérateur est expulsée par la paroi arrière du minibar. Afin que la chaleur ne s'y accumule pas, il faut s'assurer que la circulation de l'air y est suffisante. La section libre pour l'arrivée d'air et l'évacuation d'air doit être au moins de 200 cm<sup>2</sup>. La distance entre l'arrière du minibar et la paroi arrière du meuble doit être au moins de 2 cm. Lorsque vous installez le minibar, assurez-vous de le placer sur une surface stable et horizontale, et pas à proximité directe d'une source de chaleur.

Évacuation d'air (chaud) Arrivée d'air (température ambiante)



## SCHÉMA



\*profondeur avec la porte fermée