

Janvier 2015



ToriPOS

L'alliance de la puissance et de l'élégance



Photo non contractuelle - les modèles, descriptions et caractéristiques peuvent subir des modifications sans préavis en fonction de la technique et/ou réglementation - Sous réserve d'erreurs typographiques.



CASH SYSTEMES INDUSTRIE

Technoparc Epsilon
RD 100 - 83700 SAINT RAPHAËL - FRANCE
Tel. : +33 (0) 825 560 615 - Fax : + 33 (0)4 98 11 45 70
www.cashsystemes.eu - mail : info@cashsystemes.eu



www.cashsystemes.eu



info@cashsystemes.eu



www.facebook.com/GroupeCSI



www.twitter.com/GroupeCSI



CSI, MEMBRE FONDATEUR DE L'



ASSOCIATION DES CONSTRUCTEURS ÉDITEURS REVENDEURS
INSTALLATEURS DE SYSTÈMES D'ENCAISSEMENT

ToriPOS est le TPV révolutionnaire de CASH SYSTEMES INDUSTRIE. Avec sa petite taille, le ToriPOS offre une performance maximale, un fonctionnement sûr, rendement énergétique, et adaptabilité.

ToriPOS intègre le processeur Intel Core™ Desktop 3^{ème} Génération pour offrir un rendement stable, sécurisé et fiable. ToriPOS a une fonctionnalité fiable et design sobre grâce à un écran tactile en TCP (technologie capacitive projetée), bezel-free et un boîtier robuste en aluminium moulé sous pression.

ToriPOS assure un fonctionnement sans faille ce qui permet d'augmenter votre efficacité, fournir un service rapide, et un client satisfait.



Présentation

Technologie exceptionnelle et gestion améliorée

ToriPOS intègre le processeur de 3ème Génération Intel Core pour vous offrir des performances exceptionnelles. Ses performances visuelles rendront plus agréable et plus rapide votre interface d'utilisation.



ToriPOS fonctionne avec le processeur Intel® Core i5 - 3550S Quad Core 3,0 GHz d'Intel® vPro Technology™ qui supporte AMT (Active Management Technology). Il est maintenant possible de diagnostiquer à distance, dépanner voire réparer tous les problèmes, le tout indépendamment de l'alimentation et de l'état OS.

Intégration complète des périphériques

Les points de connexion sur les côtés de l'écran vous permettent de personnaliser la combinaison de périphériques tels que lecteur de cartes magnétiques /Serrure Dallas/ lecteur RFID / lecteur d'empreintes digitales, etc. Différents accessoires sont disponibles, la fonctionnalité du **ToriPOS** est ainsi encore améliorée.

Cette intégration permet de donner au **SMART 15** un design pur et simple.

De plus, un écran client peut être ajouté. **ToriPOS** offre différents types d'affichage : alphanumérique / écran LCD 7" / écran LCD 10" pour répondre aux exigences d'affichages différents. Les écrans LCD clients sont parfaits pour la publicité et les offres promotionnelles.

Conception en aluminium profilé

ToriPOS séduit par son aspect profilé. Sa surface en verre massif est encadrée d'un boîtier robuste en aluminium. La fabrication du **ToriPOS** est unique avec un écran tactile doté de la véritable technologie capacitive projetée (TCP), un boîtier en aluminium et ultra mince (épaisseur inférieure à 2 cm). **ToriPOS** fournit une interface d'opération perceptive et une plus grande longévité du produit pour les entreprises de détail à haute cadence avec la technique éprouvée du TCP



Présentation

Gestion des câbles cachés

Avec **ToriPOS** les ports sont entièrement centralisés, il est plus facile de gérer les câbles, changer les composants et fournir une connectivité multiple pour différentes configurations. Tous les câbles sont organisés sous la base en aluminium, aucun câble n'est visible depuis votre comptoir. En outre, les différents câbles pour écran LCD, écran tactile et contrôleur tactile sont remplacés par un seul câble intégré pour résoudre afin de rendre le système plus fiable.



Conception modulaire

ToriPOS dispose d'une connectivité des périphériques modulable mais c'est également le cas pour la carte mère ce qui facilite l'entretien ultérieur. Il est facile de retirer le module du système de l'intérieur en libérant quatre vis. Puis, il suffit d'effectuer la mise à niveau de mémoire / de remplacer la carte mère et ainsi cela réduit les coûts de maintenance supplémentaires.



Gestion de la chaleur du système

Vous serez impressionné par l'aspect élégant du **ToriPOS** qui est fabriqué avec des matériaux en aluminium pour garantir une élimination efficace de la chaleur. **ToriPOS** est équipé d'un design avant-gardiste de dispersion thermique qui permet de gérer l'échange de chaleur. Ainsi, vous travaillez sur un système fiable et de haute performance.

Sauvegarde des données

Vous avez certainement déjà rencontré ce problème, quand vous perdez vos données, souvent durant les heures où vous avez beaucoup de client. La perte de ces données peut être évitée grâce aux **ToriPOS**.

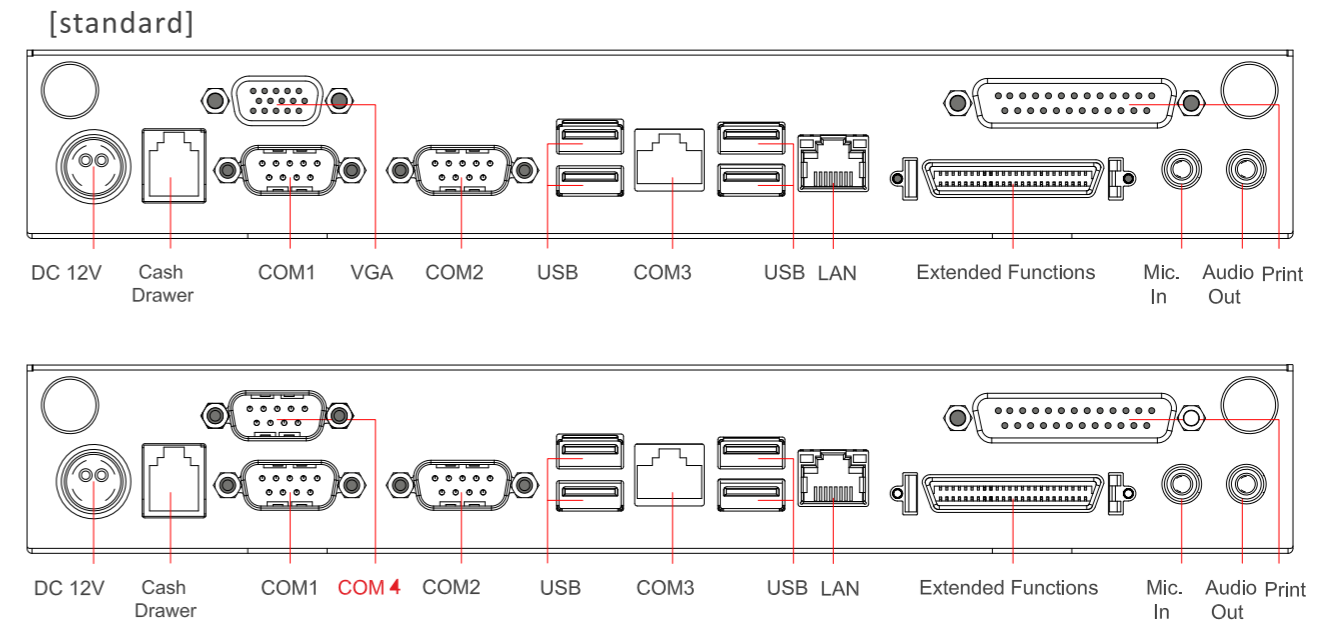
Avec Intel Express Chipset Q77, **ToriPOS** supporte les configurations RAID 0 & 1, ce qui peut être configuré soit en volume agrégé en bande (performance) soit en miroir (sécurité) avec le bénéfice d'augmenter la performance de stockage et l'assurance de la protection des données.

Caractéristiques

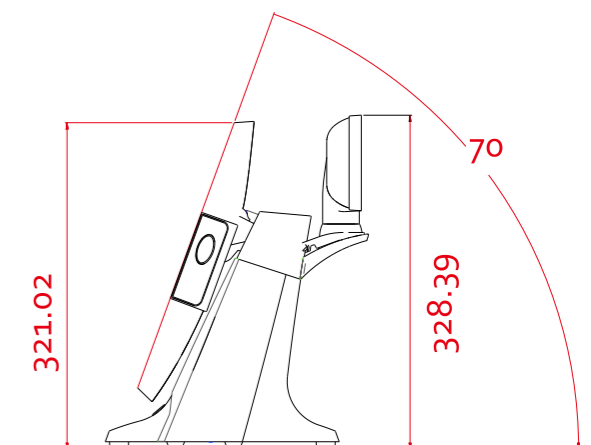
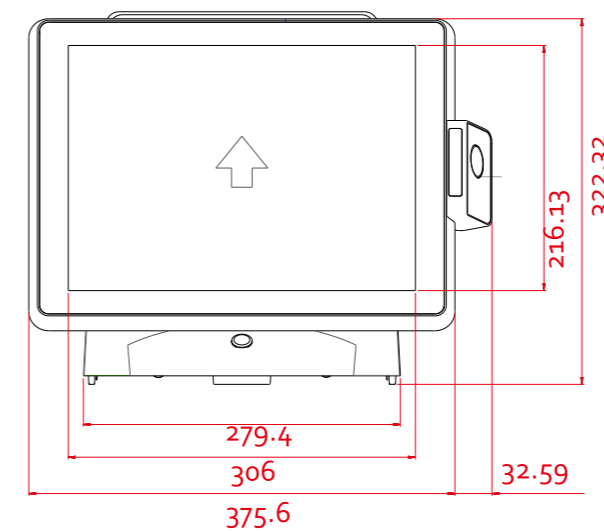
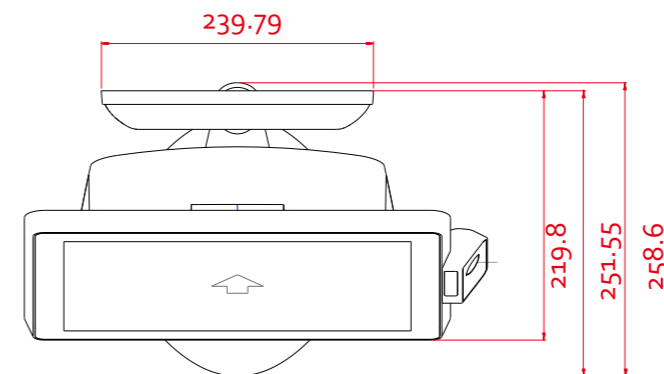
- 3ème Génération du processeur Intel Core Destop doté de performances et d'une capacité accrue, qui augmente la puissance de vos logiciels
- Intègre Intel HD, pour gérer les applications graphiques intensives
- Intel Active Management Technology pour la gestion à distance et contrôle clavier / vidéo / souris de (ToriPOS - 915)
- Ecran plat de 15'' en TPC (Technologie Capacitive Projetée) & la fonction multi-touches
- Apparence design
- Possibilité d'ajouté un écran de 7 ou 10.4'' ou un afficheur client alphanumérique
- Construction robuste: base en aluminium avec angle réglable
- Norme IP66 Certifié (panneau de devant)
- Intègre le lecteur de cartes magnétiques, la serrure Dallas, le lecteur RFID, et le lecteur d'empreintes digitales



IO interface



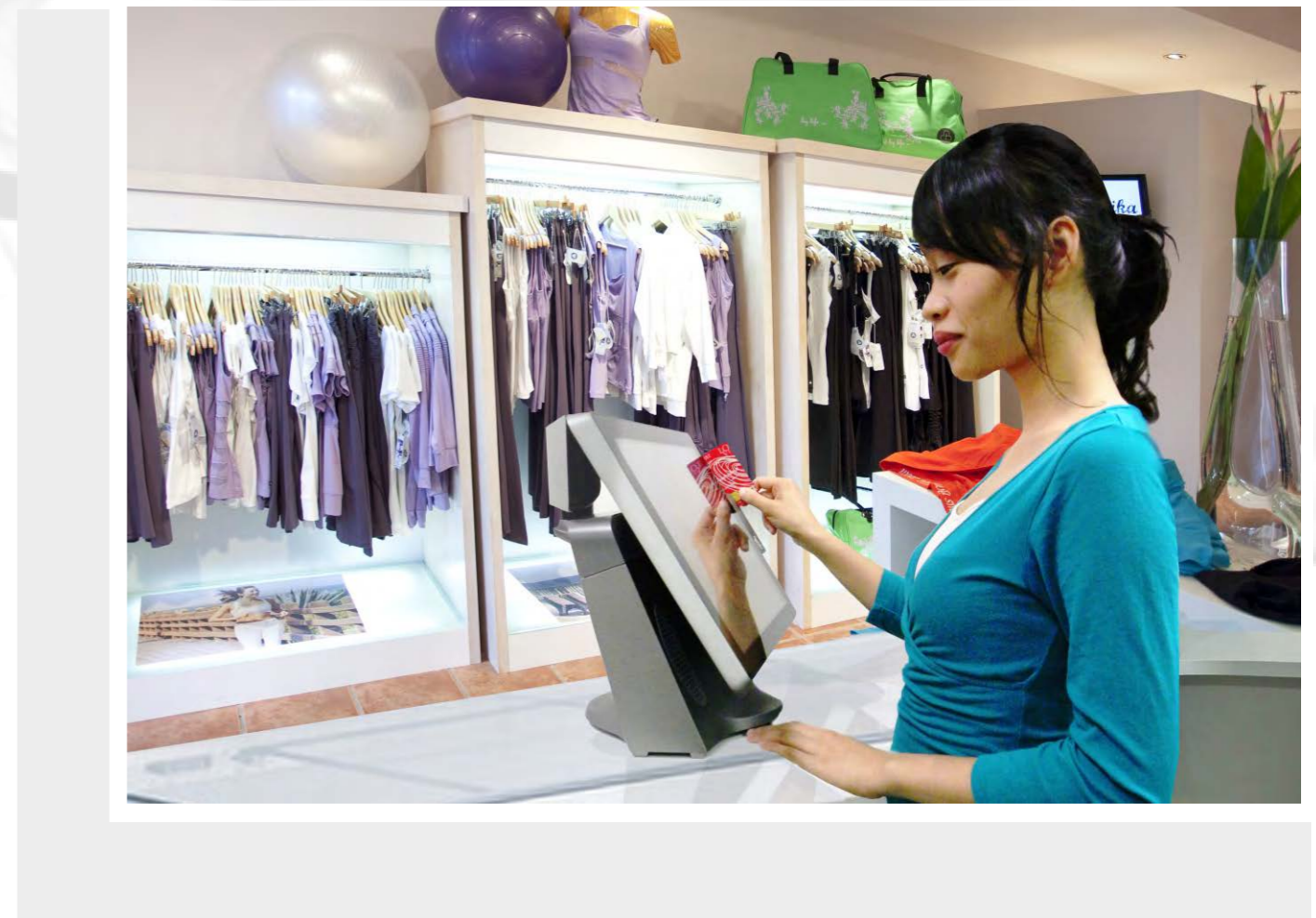
Dimension



NOTES:

1. VFD rotation angle: 98
2. LCD rotation angle: 40
3. 3 IN 1 reader: MSR, RF ID, Smart card reader
4. Unit: mm

Applications



Caractéristiques Techniques

SMART 15

Model Name		ToriPOS - 815	ToriPOS - 915
Main Board	CPU	Intel Celeron G540 2.5GHz (2MB Cache)	Intel® Core i5-3550S Quad-Core 3.0GHz (6MB Cache, upto 3.70GHz)
		Intel Core i3-3220 3.3GHz (3MB Cache)	
	Chipset	Intel® H61 Express	Intel® Q77 Express
	System Memory	Intel Core G540 CPU: 1 x DDRIII 1066 DIMM, up to 8GB	1 x DDRIII 1600 DIMM, up to 8GB
Intel Core i3 CPU: 1 x DDR3-1333/1600, up to 8GB			
Display	TFT LCD	15" LED backlight	
	Brightness	250nits	
	Resolution	1024 x 768	
	Touch Screen	True Flat Projected Capacitive Technology	
Storage	HDD / SSD Type	2 x SATA 6.4cm (2.5") HDD or 2 x SATA 6.4cm (2.5") SSD	
	RAID 0 & 1 supported	None	Yes
I/O Ports –External	DC Power Input	1 x Mini Din 4 pin for single DC 12V	
	Cash Drawer	1 x RJ-11 (Power Pin 12V)	
	Network (LAN)	1 x Gigabit Ethernet by RJ-45	
	USB Port	4 x USB 2.0	4 x USB 3.0
	Serial Port	4 x RS-232 w/ RI/5V/12V power [COM1/2 : DB-9 male, COM3 : RJ-48, COM4 : DB-9 male(optional)]	
	Audio Port	1 x Line-out ; 1 x Mic-In	
	Parallel Port	1 x DB-25 female Printer Port	
	VGA Port	1 x DB-15 female VGA Port (standard with converter cable)	
	I/O Ports –Internal	Card Reader & iButton	COM5 : Internal Pin header for Card Reader & i Button
Audio		HD Audio compliant, 2W Speaker x 2	
Bus Expansion		1 x Mini-PCI-E Slot	

Model Name	ToriPOS - 815	ToriPOS - 915
Compliance	IP 66 (Front Panel)	
Intel® Active Management Technology	N/A	YES
System Management	Desktop Management Interface (DMI)	
	Preboot Execution Environment (PXE)	
	Wake on LAN (WoL)	
	Advanced Configuration and Power Interface (ACPI)	
OS Support	Windows 7, Windows POSReady, Windows XP, Ubuntu 12	
Power Supply	External power adapter 180 watts, AC 100~240V / DC12V @ 15A max.	
Material	Main Unit: Die-casting aluminum ; I/O Cover: Plastic	
Color	Main Unit: Gray / Black / White *Customized color for plastic parts	
Certifications	CE, FCC, RoHS, WEEE	
Dimension(W x H x D)	375 x 322 x 259 mm	
Weight	7.8 Kg	
Operating Temperature	0°C ~ 40°C, 10% ~ 90% RH, non-condensing	
Storage Temperature	-20°C ~ 60°C, 10% ~ 90% RH, non-condensing	

* The right has been reserved to change the specification without prior notice.



Informations à préciser lors de la commande

ToriPOS - 815 :

ToriPOS - 815-G540 : ToriPOS - 815 avec le processeur Intel G540 2.5GHz

ToriPOS - 815-i3 : ToriPOS - 815 avec le processeur Intel Core i3-3220 3.3GHz

ToriPOS - 915 :

ToriPOS - 915-i5 : ToriPOS - 915 avec le processeur Intel Core i5-3550 3.0GHz
(Supporte Intel AMT, KVM)

Accessoires en option

Périphériques

Lecteur de cartes magnétiques : Face, 3 Pistes (RS-232 or PS/2)

Lecteur de cartes magnétiques et serrure Dallas (RS-232 or PS/2)

Lecteur RFID 13.56MHz(USB)

Lecteur d'empreintes digitales (USB)

Lecteur de cartes à puce (USB)

Ecrans supplémentaires

2 lignes x 20 caractères (électroluminescent)

7" TFT LCD, 800 x 600

10.4" TFT LCD, 800 x 600

