

MINIBAR À ABSORPTION SILENCIEUX RH 449 LD



GÉNÉRALITÉS

- Réfrigération par absorption silencieuse
- Système d'économie d'énergie Fuzzy Logic
- Système breveté de contrôle du groupe de froid (Cooling Unit Control, CUC)
- Dégivrage automatique
- Appareil certifié ISO 9001 et 14001
- Respecte la réglementation ROHS de l'UE
- Fabriqué en Europe

DONNÉES

Catégorie du modèle :	40 litres
Dimensions (h x l x p) :	580 x 422 x 439 mm (pieds de 38 mm) 552 x 422 x 439 mm (pieds de 10 mm ; version encastrée)
Consommation d'énergie :	0,70 kWh/24 h
Indice d'efficacité énergétique :	D
Coloris :	Anthracite, caisson en acier
Porte :	Deux balconnets de porte réglables Charnière coulissante en option Joint de porte magnétique
Caractéristiques :	Éclairage intérieur LED contrôlé par capteur infra-rouge Deux clayettes réglables en métal

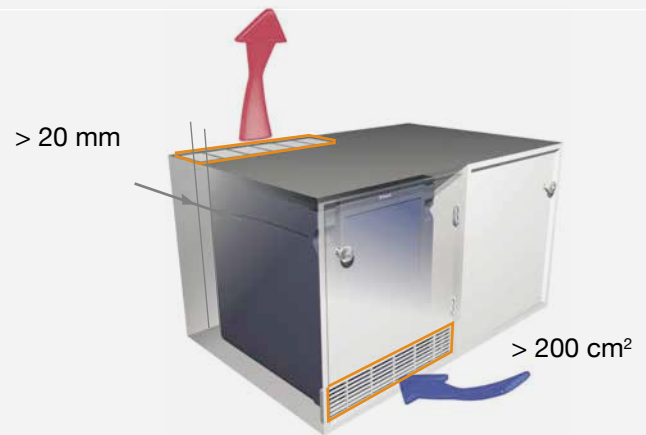
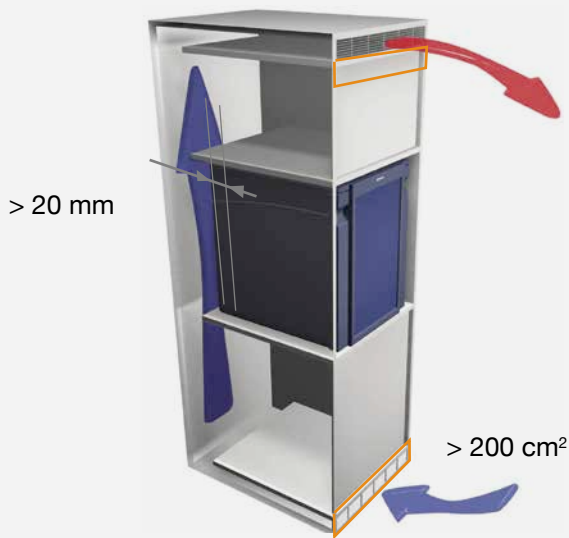
OPTIONS

- Serrure
- Témoin LED d'ouverture de porte avec télécommande

VENTILATION DU GROUPE DE FROID

Pour garantir une puissance de réfrigération optimale tout en minimisant la consommation d'énergie, plusieurs principes de base doivent être respectés lors du montage d'un minibar à absorption. La chaleur que le groupe de froid extrait de l'intérieur du réfrigérateur est expulsée par la paroi arrière du minibar. Afin que la chaleur ne s'y accumule pas, il faut s'assurer que la circulation de l'air y est suffisante. La section libre pour l'arrivée d'air et l'évacuation d'air doit être au moins de 200 cm². La distance entre l'arrière du minibar et la paroi arrière du meuble doit être au moins de 2 cm. Lorsque vous installez le minibar, assurez-vous de le placer sur une surface stable et horizontale, et pas à proximité directe d'une source de chaleur.

Évacuation d'air (chaud) Arrivée d'air (température ambiante)



SCHÉMA

